

IOM 1105-1508-01

揚帆  
YANGFAN



## 室內送風機(吊掛隱藏式)-冰水式 操作、安裝、保養手冊

揚帆興業股份有限公司

技術服務部

2015.08



## 目 錄

1. 前言
2. 安裝注意事項
3. 安裝
4. 接電
5. 接風管
6. 做好完工檢查
7. 開機順序及檢查
8. 停機順序及檢查
9. 保養

## 目 錄

10. 異常排除
11. 揚帆冷氣連絡方式

## 1. 前 言

- 1) 非常感謝您選用本公司「吊掛隱藏式室內送風機」(以下簡稱送風機)，在安裝使用前，請詳讀本說明書。
- 2) 安裝良好，保養周到，能使送風機運轉正常，延長使用年限。
- 3) 本說明書僅提供一般設計、安裝、操作及保養人員參考，如有未盡事宜或突發狀況，請逕向本公司業務部門洽詢。
- 4) 本送風機之安裝，應由合格空調承裝商，且具有經驗之技術人員負責施工。

## 1. 前言

- 5) 本公司產品規格與設計隨著時代進步而更新，如有變更恕不另行通知。
- 6) 本說明書之圖文，均經專業人員編審，屬智慧財產權，未經本公司同意，請勿翻印。

## 2. 安裝注意事項

- 1) 接貨與點收  
當送風機送到時，首先請檢查外包裝是否破損，進而打開包裝箱，核對貨單上之品名、規格、數量及附屬配件是否相符，有無在運送中損壞，如果貨件不齊或有損傷，應立即向送貨者說明請求賠償，通知本公司業務經辦人員。
2. 保管  
送風機未吊裝前，請保持外包裝，並妥為保管，應避免現場淋雨、潮濕、灰塵、泥漿等污損並防止失竊或破壞。如因保管不良致損壞者，恕不退貨或更換。

## 2. 安裝注意事項

### 3) 安裝前準備工作

- 場所與位置選擇：
  - 選擇靠進出風位置。
  - 選擇足以承載本送風機重量之樓板。
  - 選擇維修保養容易位置。
  - 避開臭味、潮濕、油煙場所。
- 工具、材料之準備：
  - 請依水管配管作業，準備工具或材料。
  - 請依電工施工規則，準備工具或材料。

## 2. 安裝注意事項

- 請依風管接管標準規範施工。
- 確認：
  - 請先確認業主供電電源，與送風機銘牌記載之電源電壓是否相符。單一送風機配線線徑不得小於1.6m/m<sup>2</sup>。
  - 本送風機(1600CFM以上之機種)進水管管徑為1"  $\phi$  以外，其餘各型機中之進及排水口管徑均為3/4"  $\phi$ ，幹管管徑應依據水流量及水頭損失計算配置之。

## 2. 安裝注意事項

- 集風箱深度與高度不得小於20cm，寬度應與送風機出風口同寬。

型 號	集風箱接口尺寸	
	寬度(mm)	高度(mm)
YFCR-300	480	130
YFCR-400	670	130
YFCR-500	730	130
YFCR-600	870	130
YFCR-800	1100	130
YFCR-1000	1320	130
YFCR-1200	1530	130
YFCR-1400	1720	130
YFCR-1600	1720	130

## 2. 安裝注意事項

- 集風箱強制回風箱接口尺寸及建議數量。

型 號	集風箱接口尺寸	
	接管10"	接管8"
YFCR-300	1孔	1孔
YFCR-400	1孔	2孔
YFCR-500	2孔	2孔
YFCR-600	2孔	2孔
YFCR-800	2孔	3孔
YFCR-1000	3孔	4孔
YFCR-1200	4孔	4孔
YFCR-1400	4孔	5孔
YFCR-1600	4孔	5孔

### 3. 安裝

- 1) 依選定位置，在樓板下劃好位置，埋入膨脹螺絲，並鎖吊桿及防震裝置。

型號	吊孔尺寸	
	寬度(mm)	深度(mm)
YFCR-300	520	180
YFCR-400	710	180
YFCR-500	770	180
YFCR-600	910	180
YFCR-800	1140	180
YFCR-1000	1360	180
YFCR-1200	1570	180
YFCR-1400	1760	180
YFCR-1600	1760	180

### 3. 安裝

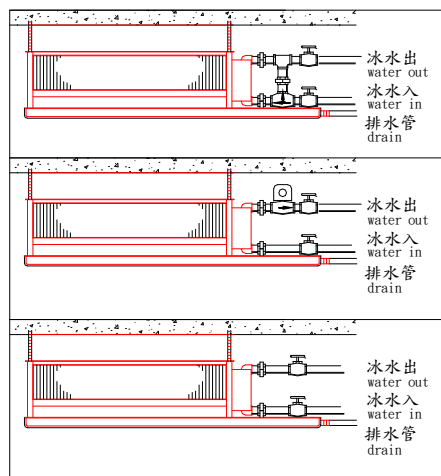
- 2) 先將送風機之機身吊裝完畢，確定是否水平，然後將冰水進水管配置完成。  
注意：冰水進出幹管若在風機後面，至少應保留空間40mm以上，供日後保養。
- 3) 再將滴水盤依圖示方向套於機身下部。並將四枚螺絲固定之。  
注意：排水口應與冰水進出接口同一方向，只要機身吊裝成水平，滴水盤即能保持一定斜度。

### 3. 安裝

- 4) 最後作好排水管路配置。  
注意：排水管應保持2% 以上斜度，並在排水出口處裝置U型存水彎，以利排水順暢及防止臭味、蟲蟻進入。
- 5) 當全部水管接妥後，將每台送風機進出水端之閘門閥關閉，先作管路系統加壓測漏，經檢查確認無洩漏情形後，將管路以適當厚度之保溫材加以保溫，防止冒汗。
- 6) 如果在送風機上裝置三通閥或二通閥，請參考(附圖四)。

### 3. 安裝

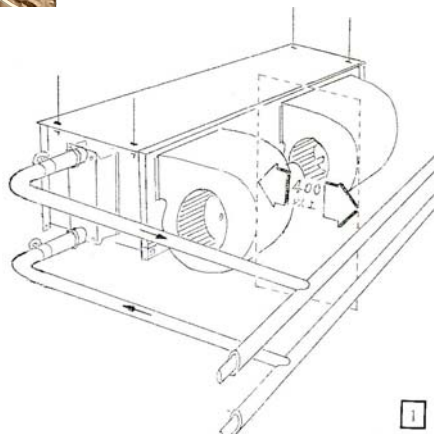
附圖四 水管安裝圖例 Water Piping Installation



### 3. 安裝

- 如果整個系統都裝二通閥，應在最後一台送風機加裝三通閥，或在進水管末端作旁通連接，以保持冰水循環正常，防止冰水主機之溫度突然降低，防凍開關作動。

### 3. 安裝(附圖一)



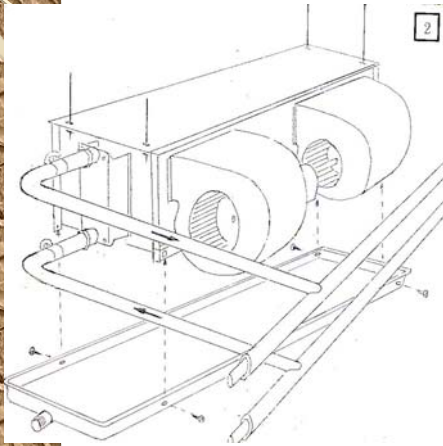
吊掛隱藏式室內送風機  
安裝示意圖

- 1) 先將送風機之機身吊裝完畢，確定是否水平，然後將冰水進出管配置完成。

注意：冰水進出幹管若在風車後面，至少應保留空間40mm以上，供日後維修保養。



### 3. 安裝(附圖一)

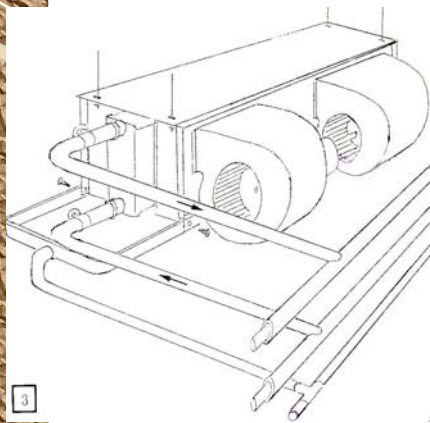


2 吊掛隱藏式室內送風機  
安裝示意圖

- 2) 次將滴水盤依圖示方向套於機身下部。並將四枚螺絲固定之。

注意：排水口應與冰水接口同一方向，只要機身吊裝成水平，滴水盤即能保持一定斜度

### 3. 安裝(附圖一)



吊掛隱藏式室內送風機  
安裝示意圖

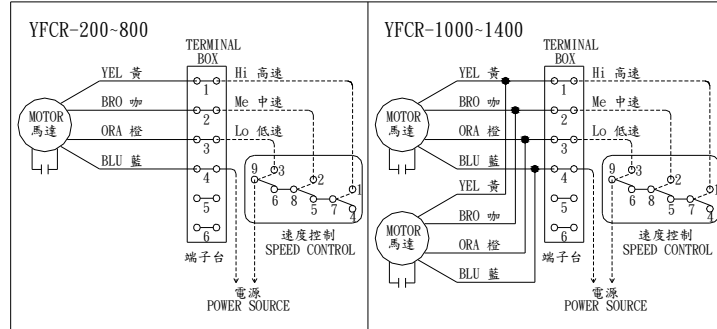
- 3) 最後作好排水管路配置。

注意：配排水管時應保持2%以上斜度以利排水順暢。

## 4. 接電(詳附圖二)

應確認端子台上所接之電線顏色與風速開關連接：

附圖二 接線圖 Electrical Wiring Diagram



## 4. 接電

- (1) 黃色 = 高速
- (2) 咖啡色 = 中速
- (3) 橙色 = 低速
- (4) 藍色 = 電源
- (5) (6) 供接二通閥或三通閥

## 4. 接電(警告)

- 1) 電源電壓務必確認清楚，並應接在端子台第四格藍色線端子上。如果接錯線，一旦送電，馬達線圈立即燒毀。

(高靜壓接白色電源線、低靜壓接藍色電源線)

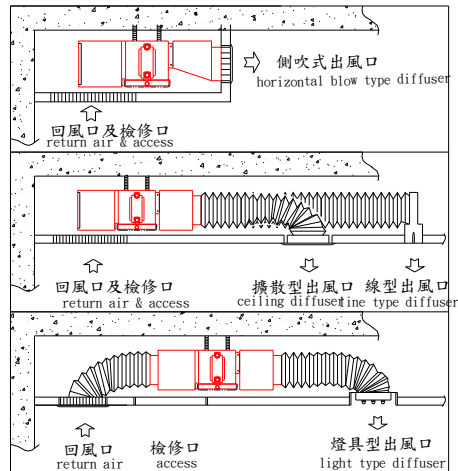
- 1) 每一台送風機限裝一只控制開關。如果二台以上共裝一只控制開關，其馬達線圈也會容易受損。
- 2) 如果以上施工錯誤而損壞機件，恕不負責保固、退貨或更換。

## 5. 接風管(詳附圖三)

- 1) 風管接管應依送風機風量、風速與風管之摩擦損失，選擇適當風管管徑、材料和長度(參考風管計算尺)。
- 2) 風管應順著送風機出風方向銜接，不可反方向兜繞，以免影響風阻及出風量。
- 3) 風管與送風機銜接應絕對牢固，並預防脫落、破洞。否則將影響風量損失。

## 5. 接風管

附圖三 風管安裝圖例 Air Duct Installation



## 6. 做好完工檢查

- 1) 用手指撥動風輪，檢查風輪與風車殼是否摩擦聲，如有摩擦聲，應先排除殼內雜物，或修正風輪定位。
- 2) 送電讓馬達運轉，應檢查馬達有否異音，並測試高、中、低之風速是否正常。
- 3) 清理滴水盤內遺留之工具、雜物、碎石、木屑等，並倒水在水盤內，檢查排水口是否堵塞，排水是否順暢。



## 6. 做好完工檢查

- 4) 全開各送風機進出水閥，並啟動冰水循環泵，檢查冰水循環是否正常，並用耳朵貼近管路，聽聽管內是否有空氣滾動聲音。如有空氣存在，應在每台送風機出水口端之排氣閥進行排氣，直至空氣全部排出為止。
- 5) 未使用前，機身應做防塵措施，並預防室內裝璜時吸入大量灰塵，而損壞機件。



## 7. 開機順序及檢查

- 1) 檢查電源電壓是否相符。
- 2) 確認送風機專用電源開關是否送上。
- 3) 每台送風機開關個別開啟，檢查送風機是否可分速送出風量。
- 4) 設定適當溫度值。

## 8. 停機順序及檢查

- 1) 關送風機電源開關。
- 2) 檢查每台送風機是否已關斷電源，尤其是不常用場所，如：會議室、主管辦公室等，因為送風機隱藏在天花板內，聲音很小，不易察覺。如持續運轉，耗電又損傷機器。

## 9. 保養

- 1) 當冷熱交替季節或運轉後30天，至少應清洗或更換空氣濾網一次，（如環境污染嚴重場所更應縮短換洗期限）。
- 2) 打掃房間時，應停止送風機運轉，以免灰塵飛揚，吸入送風機內。
- 3) 盤管太髒，或積油污過多時會影響熱傳效果，降低能量，應適時切斷電源，懸掛標示牌取下風車固定板，用硬鋼刷在盤管順著鰭片刷乾淨，並用真空吸塵器清理之。如盤管油污嚴重，應以專用油污清潔劑清洗之。

## 10.異常排除

(請由合格冷氣承裝業處理)

故障現象	可能原因	檢修對策
出風口沒有風	<ul style="list-style-type: none"> <li>● 回風過濾網太髒</li> <li>● 風管太長，管路摩擦損失過大</li> <li>● 盤管太髒阻塞風道</li> <li>● 馬達燒燬</li> </ul>	<p>清洗回風過濾網</p> <p>修改送風機安裝位製或修改風管</p> <p>清洗送風機盤管</p> <p>檢查接線並更換馬達</p>

## 10.異常排除

(請由合格冷氣承裝業處理)

故障現象	可能原因	檢修對策
出風口不冷	<ul style="list-style-type: none"> <li>● 風道阻塞</li> <li>● 盤管內積大量空氣</li> <li>● 冰水溫度過高</li> <li>● 室內負載過大</li> <li>● 冰水管電磁閥(二通閥、三通閥故障)</li> </ul>	<p>同出風口沒有風方式檢查</p> <p>轉開排氣閥做手動排氣</p> <p>檢查冰水機運轉是否正常或管路配接是否正卻</p> <p>考慮加裝其他空調設備補充</p> <p>更換電磁閥或暫時以手動強制接通電磁閥</p>

## 10. 異常排除

(請由合格冷氣承裝業處理)

故障現象	可能原因	檢修對策
馬達故障	<ul style="list-style-type: none"><li>● 接線錯誤</li><li>● 電源輸入錯誤</li><li>● 馬達損壞</li></ul>	<p>檢查接線方式(含溫度控制開關之接線)</p> <p>檢查電源輸入端之電壓</p> <p>更換馬達</p>

## 11. 揚帆冷氣連絡方式

地址：桃園縣楊梅市(幼獅工業區)高獅路935號

電話：03-496-7111

傳真：03-496-7112~3

E-mail：yfl@ms37.hinet.net